

Magnetventil NAMUR mit kombinierter 5/2- und 3/2-wege Funktion

Solenoid valve NAMUR with combined
5/2 and 3/2 way function

namur

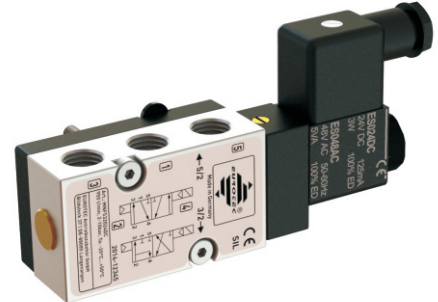
SIL
IEC 61508

Beschreibung Description

- Kolbenschieber-Magnetventil NAMUR, indirekt gesteuert, 5/2- und 3/2-wege, mit Magnetspule und Gerätestecker mit Ausgang M16 für Kabeldurchmesser 5-6mm
- Leichtes Umschalten von 5/2- auf 3/2-Wege durch innovative Wendedichtung
- Luftfederrückstellung
- Serienmäßig mit selbstsichernder Handnotbetätigung aus Messing
- Gehäuse Aluminium eloxiert, mit minimalen Außenabmessungen
- NAMUR Adapterplatte PA6-30% GF
- Kolben Edelstahl 1.4305, Dichtungen NBR, Schrauben Edelstahl 1.4301
- Medium: Gereinigte und geölte oder nicht-geölte Druckluft mit Qualitätsstufe 5 nach ISO 8573-1.
- Anwendung: Ansteuerung von einfach- und doppelwirkenden pneumatischen Schwenkantrieben mit NAMUR-Schnittstelle

- Piston spool solenoid valve NAMUR, indirectly operated, 5/2 and 3/2 way function, magnet coil and connector with exit M16 for cable diameter 5-6mm
- Easy change over from 5/2 to 3/2 way function through innovative reversing sealing
- Air spring return
- Standard self-locking brass manual override
- Body anodised aluminum, with minimal external dimensions
- NAMUR adapter plate PA6-30% fiber glass
- Stainless steel piston AISI 303, Sealings NBR, Stainless steel screws AISI 304
- Media: Cleaned and lubricated or non-lubricated compressed air with a quality level 5 according to ISO 8573-1
- Application: Control of spring return and double acting pneumatic actuators with NAMUR interface

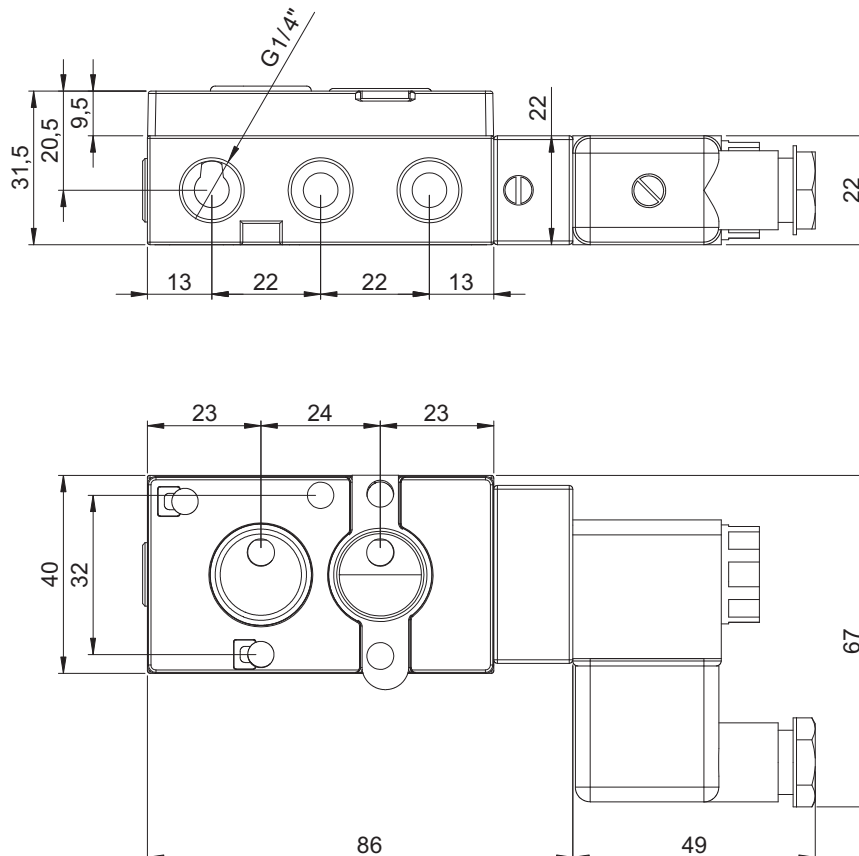
Model: MNF532



IP65
-20°C...+50°C

CE

Maßzeichnung Dimensions



Magnetventil NAMUR mit kombinierter 5/2- und 3/2-wege Funktion

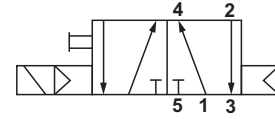
Solenoid valve NAMUR with combined
5/2 and 3/2 way function



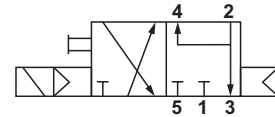
Technische Daten Technical features

Anschluss Air entry	G 1/4"
Nennweite Dimension	5,5mm
Arbeitsdruck Air pressure	2-10 bar
Temperatur Temperature	-20°C ... +50°C
Schutzart Enclosure	IP65
Spannung Voltage	DC: 12V, 24V, 110V AC: 24V, 48V, 115V, 230V
Leistung Power consumption	DC: 3W / AC: 5VA
Nenndurchfluss Air flow	950 l/min
Safety Integrity Level Safety Integrity Level	SIL 1-3 (IEC 61508:2010)

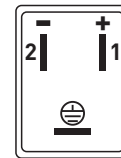
5/2-wege 5/2 way



3/2-wege 3/2 way

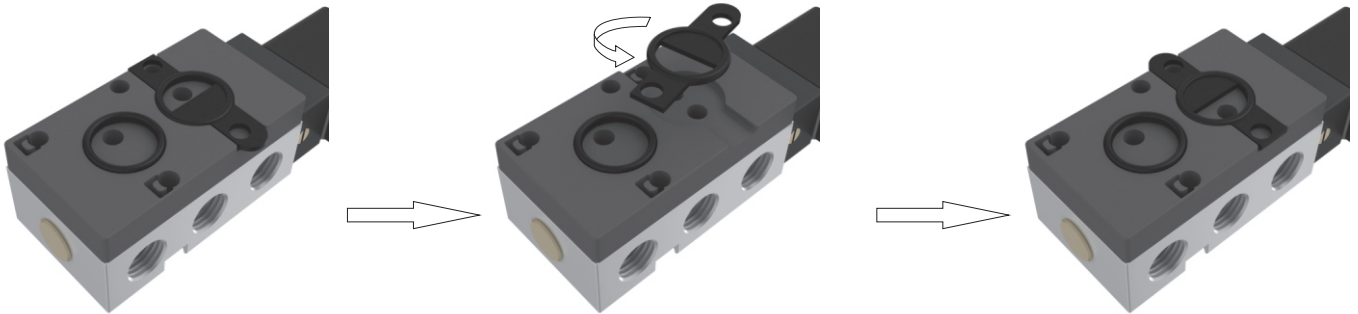


Anschluss Wiring



namur
Standard

Wendedichtung Reversing sealing



5/2-wege Funktion
5/2 way function

3/2-wege Funktion
3/2 way function

Zubehör auf Seite 102
Accessories on page 102

Artikelnummer Code number

MNF532 -

Spannung Voltage	
012	12V
024	24V
048	48V
110	110V
115	115V
230	230V

Spannungsart Voltage type	
DC	Gleichspannung Direct voltage
AC	Wechselspannung Alternating voltage

Zubehör Accessories