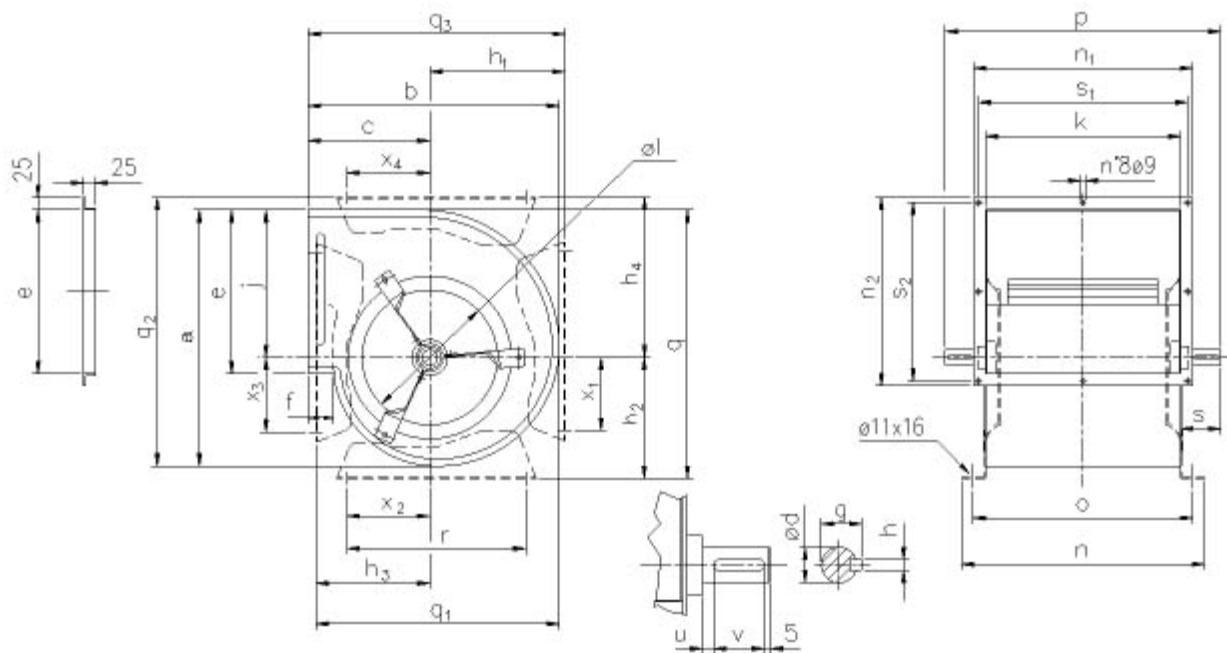




Dienstag, 25. Oktober 2011
Aeolus Plus 1.0.6

TLI - Vorwärtsgekrümmte Schaufel	Anwendung	Ansaugtyp
	Klimaventilatoren	Zweiseitig saugend



Gewählter Vent. TLI 18 - 18 B

Anteil mm

a	738	h4	457	q1	676	x2	278
b	683	j	415	q2	780	x3	288
c	314	k	557	q3	690	x4	262
e	477	ø1	393	r	608	ød	25
f	40	n	607	s	69		RI
g	28	n1	607	s1	587		
h	8	n2	521	s2	501		
h1	376	o	583	u	15,5		
h2	340	p	695	v	40		
h3	307	q	755	x1	283		

Gehäusestellung

- LG 0°
- LG 90°
- LG 180°
- LG 270°
- RD 0°
- RD 90°
- RD 180°
- RD 270°



Gewählter Vent. TLI 18 - 18 B
 Max Drehzahl 1150 1/min
 Max Leistung 6,00 kW
 Massenträgheitsmoment 0,46 kg m²

Betriebspunkt Freier Ansaug - Kanalanschluß
 Dichte 1,2 kg/m³

Ansaug Schallleistungspegel

